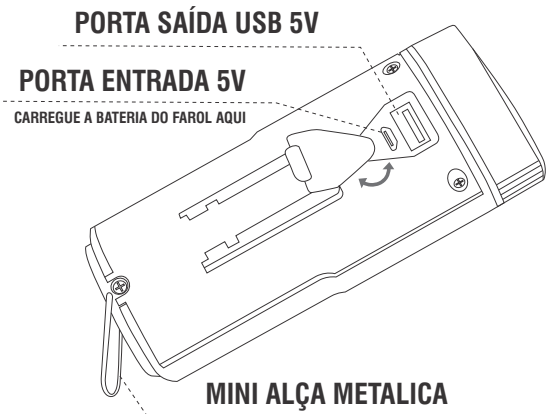
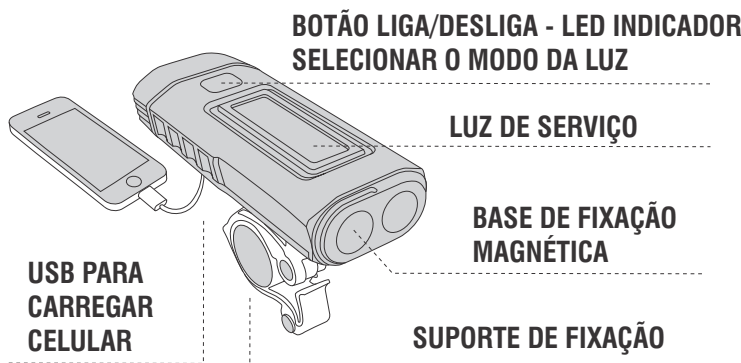


## LEIA ATENTAMENTE



## INFORMAÇÕES IMPORTANTES

1. Não exponha a bateria a altas temperaturas ou chamas. Risco de Explosão!
2. Use sempre carregadores adequados com a voltagem correta. O uso de cabos e carregadores de baixa qualidade ou defeituosos podem causar risco de vazamento ou incêndio.
3. O produto não foi projetado para submersão ou esguicho d'água em alta pressão.
4. Mantenha o produto longe do alcance de crianças.
5. É normal a bateria aquecer durante o carregamento.
6. Partes próximas aos Leds costumam aquecer durante o uso. Mantenha longe de substâncias inflamáveis.



## LEDS INDICADORES

- **CARREGANDO**  
VERDE E VERMELHO PULSANTE
- **CARREGADO**  
VERDE CONTÍNUO
- **USANDO A SÁIDA (CARREGANDO CELULAR)**  
VERDE CONTÍNUO
- **BATERIA BAIXA**  
AZUL PULSANTE

MODO POTÊNCIA	TEMPO DE DURAÇÃO*
<b>100%</b>	<b>2h</b>
<b>50%</b>	<b>4h</b>
<b>FLASH</b>	<b>6h</b>
<b>LUZ DE SERVIÇO 100%</b>	<b>8h</b>
<b>LUZ DE SERVIÇO 50%</b>	<b>18h</b>

\* NÚMEROS ESTIMADOS

## INSTALAÇÃO/TROCA DAS BATERIAS



REMOVA OS PARAFUSOS DA TAMPA INFERIOR DO FAROL (3 PARAFUSOS)

RETIRE A TAMPA INFERIOR COM CUIDADO.

COLOQUE AS BATERIAS (MODELO 18650) COM OS PÓLOS (-) NEGATIVOS PARA A FRENTE DO FAROL APÓS POSICIONAR CORRETAMENTE AS BATERIAS RECOLOQUE A TAMPA E FIXE-A COM OS PARAFUSOS

### CONTEÚDO DA CAIXA

- 1 FAROL 2X LED CREE XM-L2 U2 1000 LUMENS RECARREGAVEL USB
- 1 CABO PARA RECARREGAMENTO USB
- 2 BATERIA DE LI-ON (ÍON-LÍTIO) 2200MAH (18650)
- 1 SUPORTE DE FIXAÇÃO DE SILICONE INTEGRADO

<b>8663</b>	<b>FAROL 2X LED CREE XM-L2 U2 1000 LUMENS COM BATERIA RECARREGAVEL USB 2x2200MAH (18650) POWER BANK</b>	
Composição do Produto:	REVESTIMENTO EM ACRÍLICO E PONTA EM ALUMINIO, ACRÍLICO, BORRACHA SILICONE,	
Origem:	Garantia:	Prazo de Validade
<b>China</b>	<b>90 dias</b> contra defeitos de fabricação	<b>Indeterminado</b>

**SAC: 0800 600 1613**

